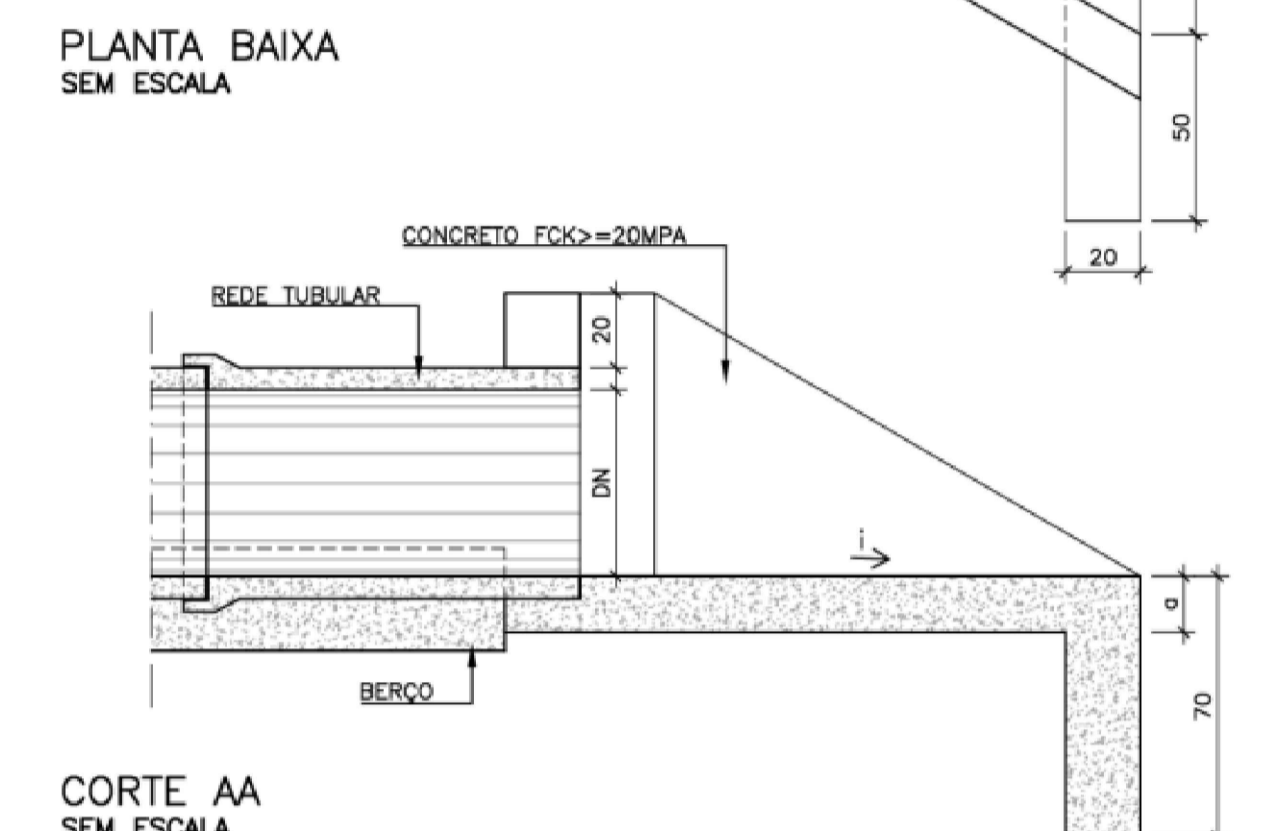
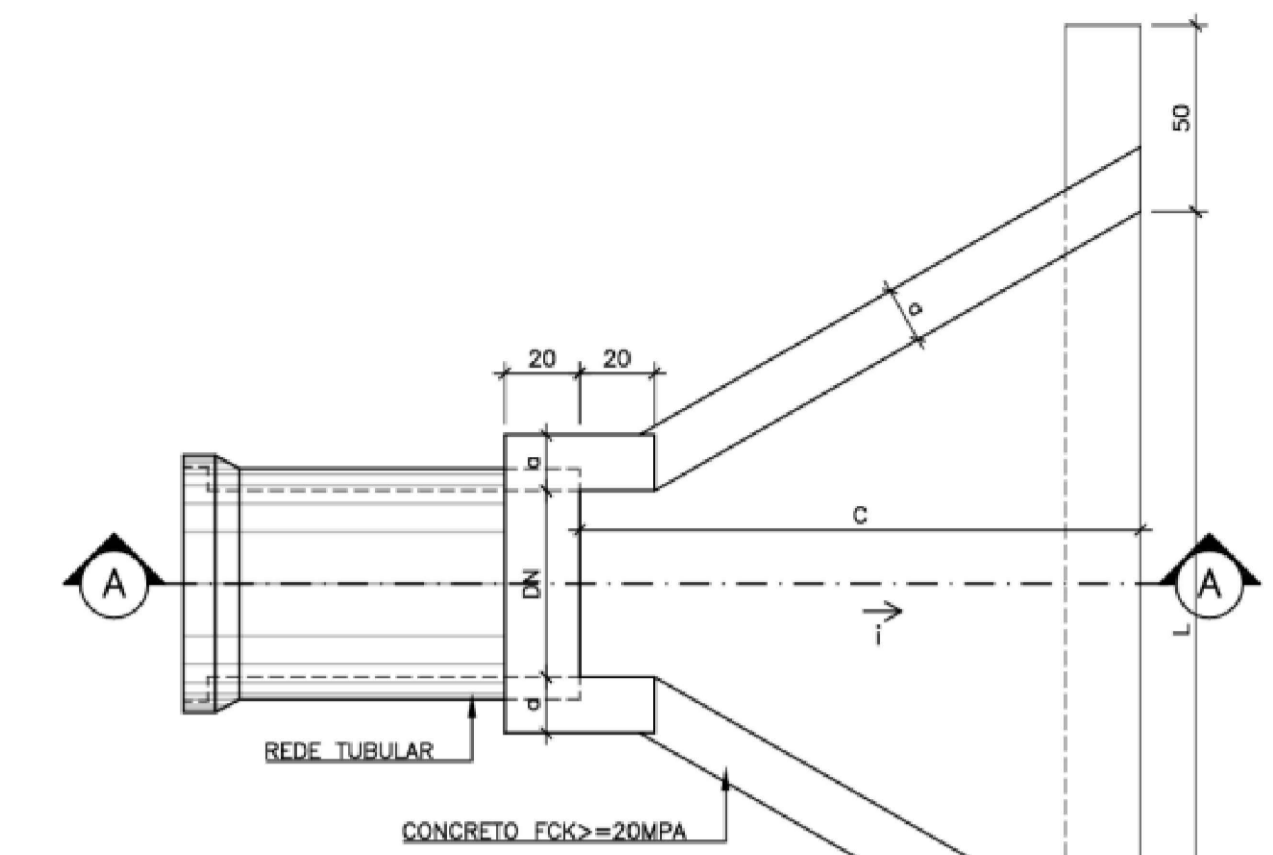
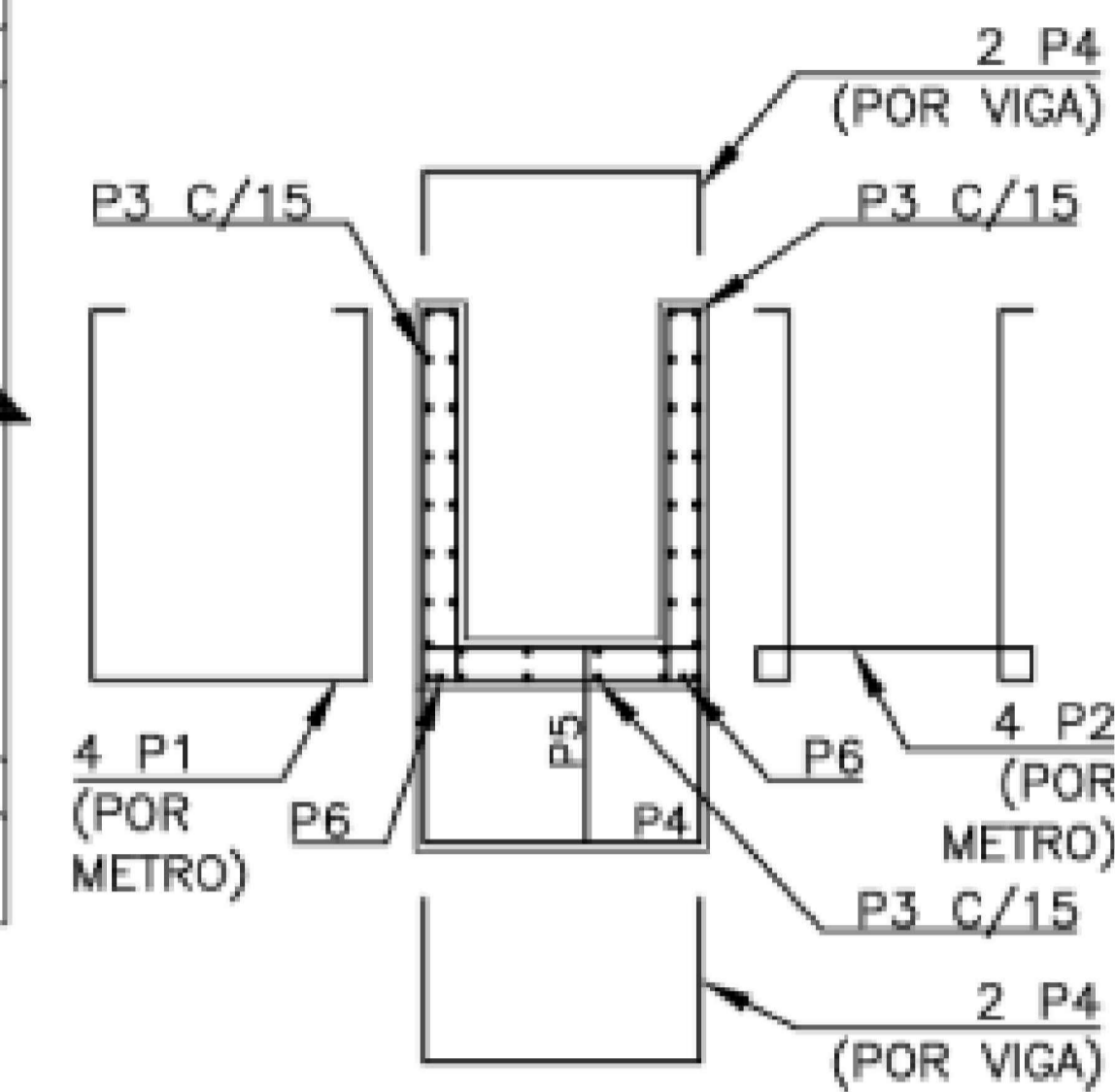


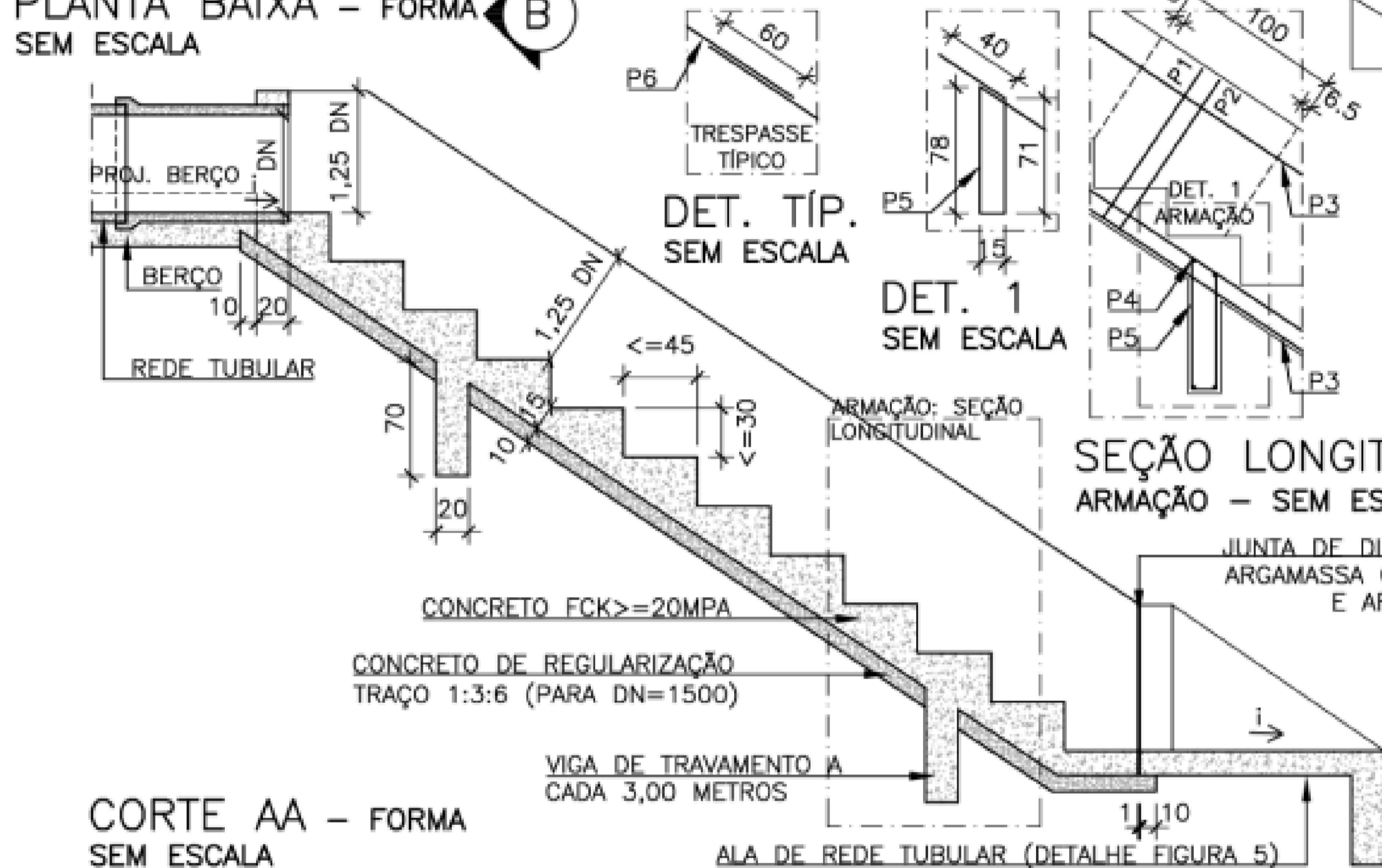
PLANTA BAIXA - FORMA SEM ESCALA



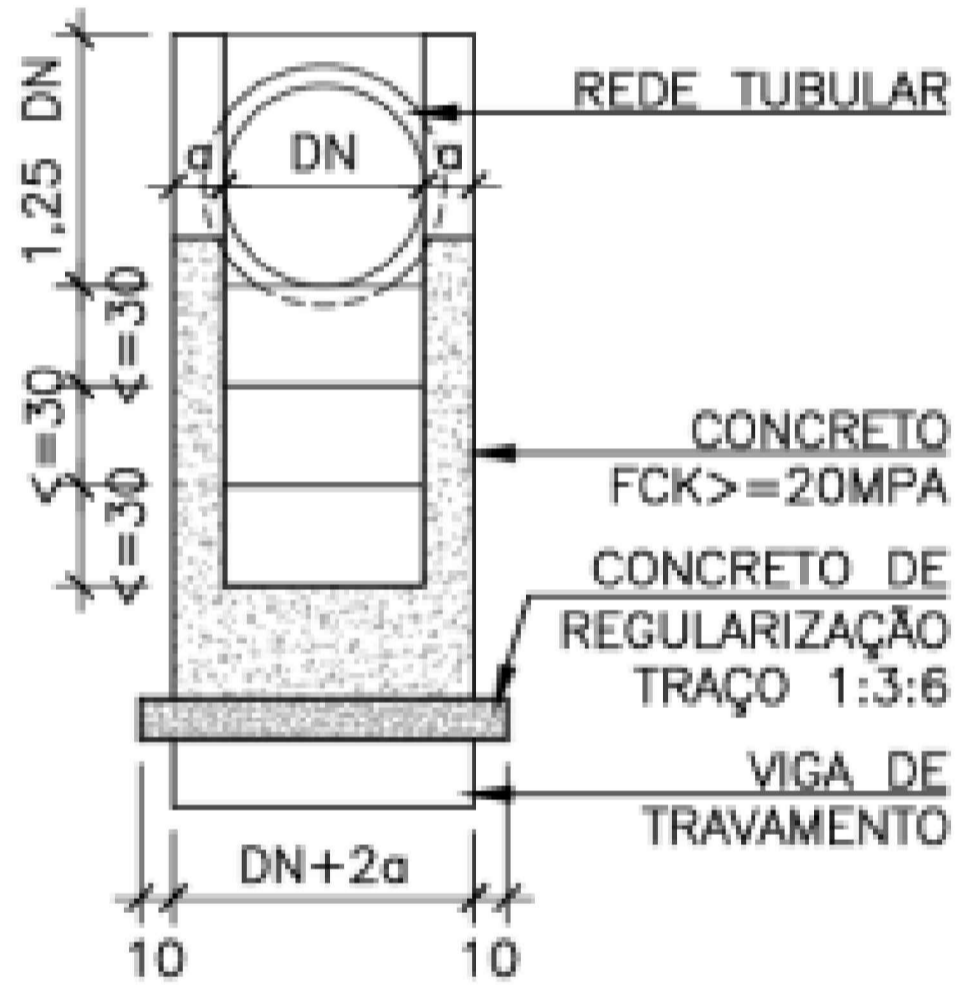
ALA DE REDE TUBULAR - FIG 05
Tabela 8 - Dimensionamento por ala

ALA DE REDE TUBULAR	DIMENSIONAMENTO		
	DN (mm)	C (cm)	L (cm)
500	150	200	15
600	150	210	15
700	150	220	15
800	150	230	15
900	150	240	15
1000	150	250	15
1100	200	320	15
1200	200	330	15
1300	200	340	20
1500	200	360	20

Legenda:
DN = Diâmetro nominal da rede tubular; C = Comprimento da ala; L = Largura maior da ala; a = Espessura das paredes



CORTE AA - FORMA SEM ESCALA





PREFEITURA MUNICIPAL DE BRAÚNAS/MG
RUA SÃO BENTO, 401 - CENTRO

RESPONSÁVEL TÉCNICO		DIONES VAZ DE OLIVEIRA		CREA 135448/D	
PROPRIETÁRIO		PREFEITURA MUNICIPAL DE BRAÚNAS		CPF/CNPJ 18.307.389/0001-88	
OBRA: DRENAGEM PLUVIAL				NÚMERO -	
ENDEREÇO DA OBRA: RUA SÃO BENTO - CENTRO				CEP -	
QUADRA -	LOTE -	TIPO DE PROJETO DRENAGEM PLUVIAL		ESCALAS INDICADAS	
CONTEÚDO DETALHES					
PROJETO DIONES	DESENHO DIONES	DATA 25/03/2024	REVISÃO	FOLHA 05/05	