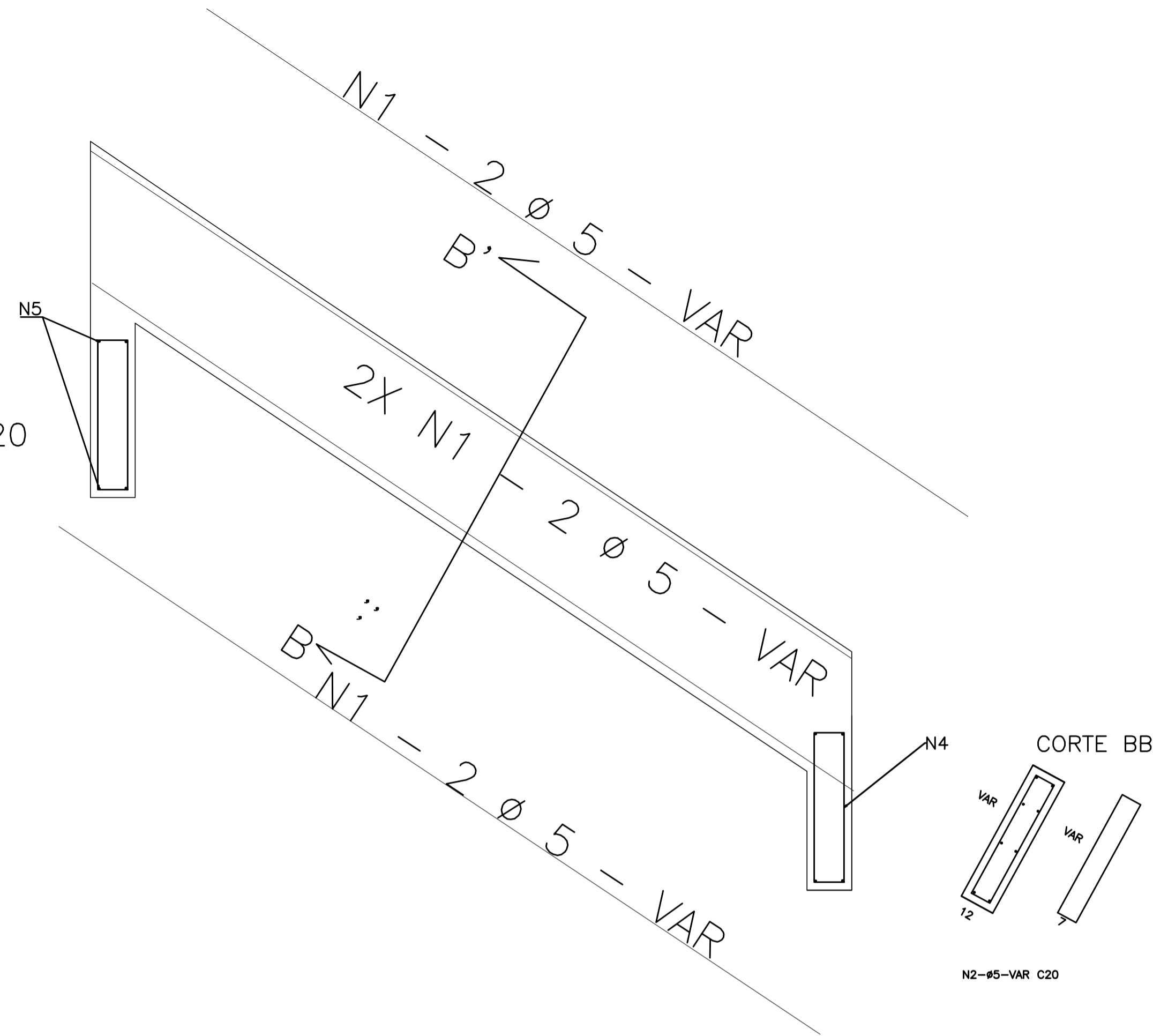
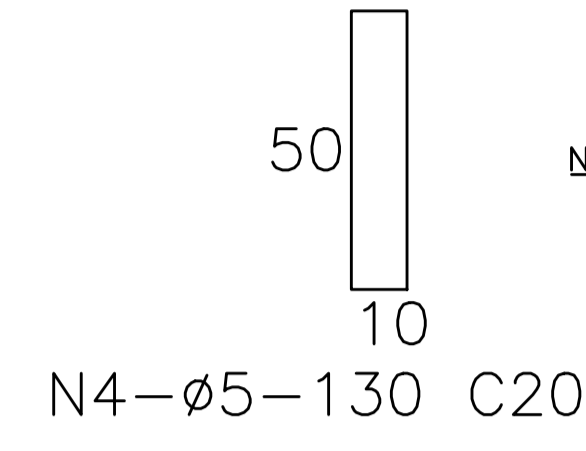
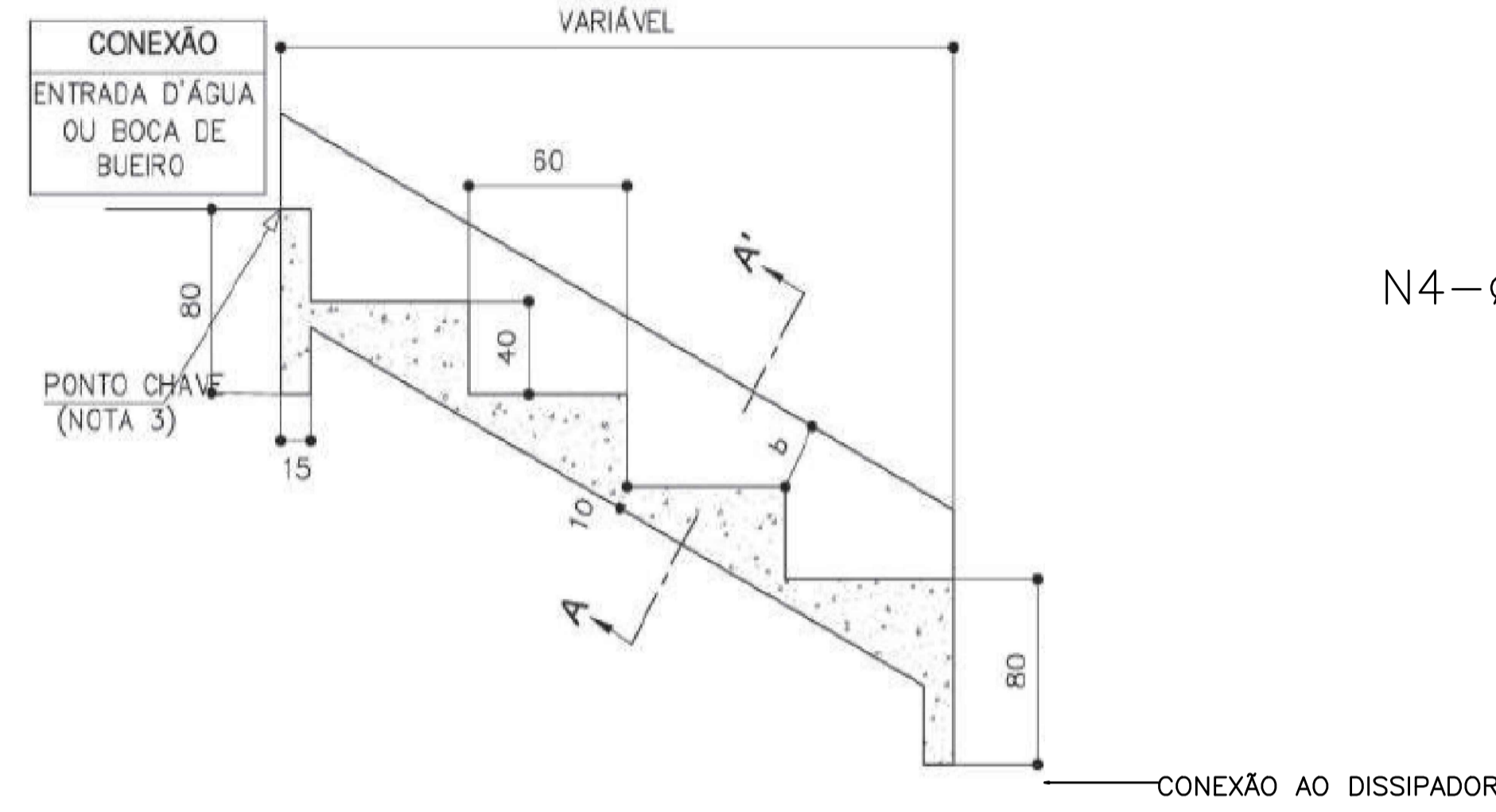
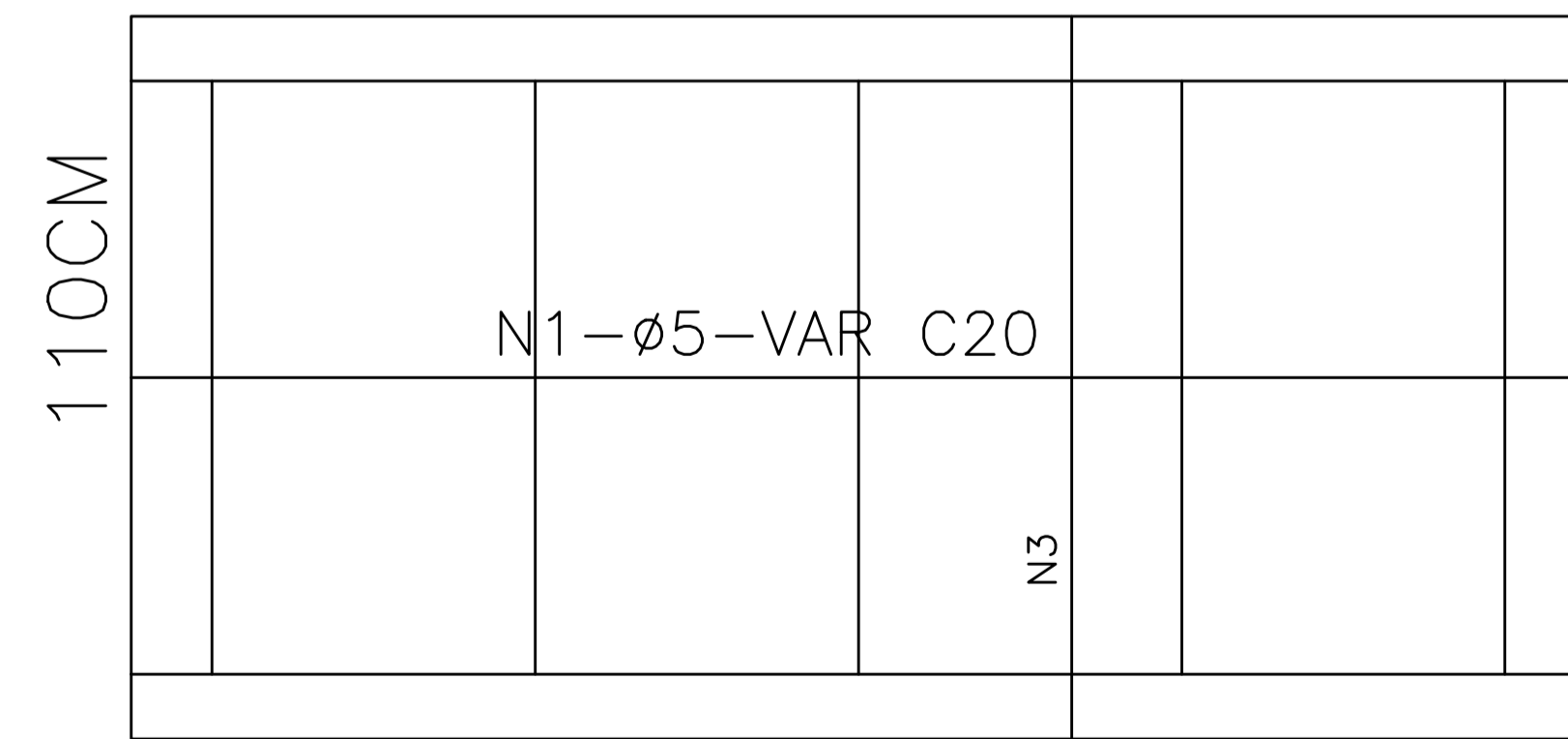
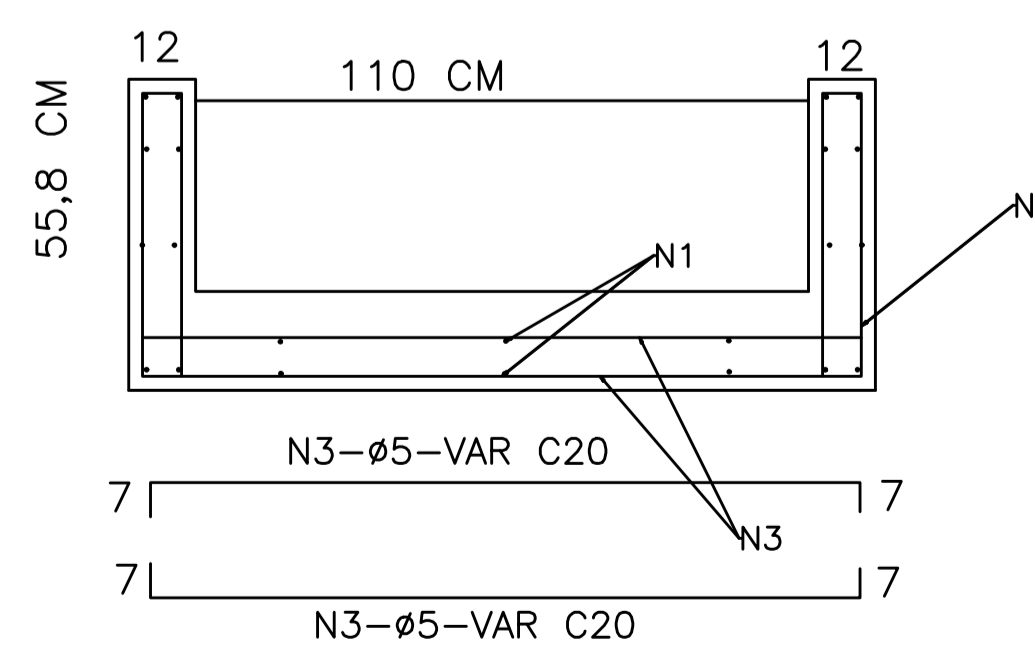
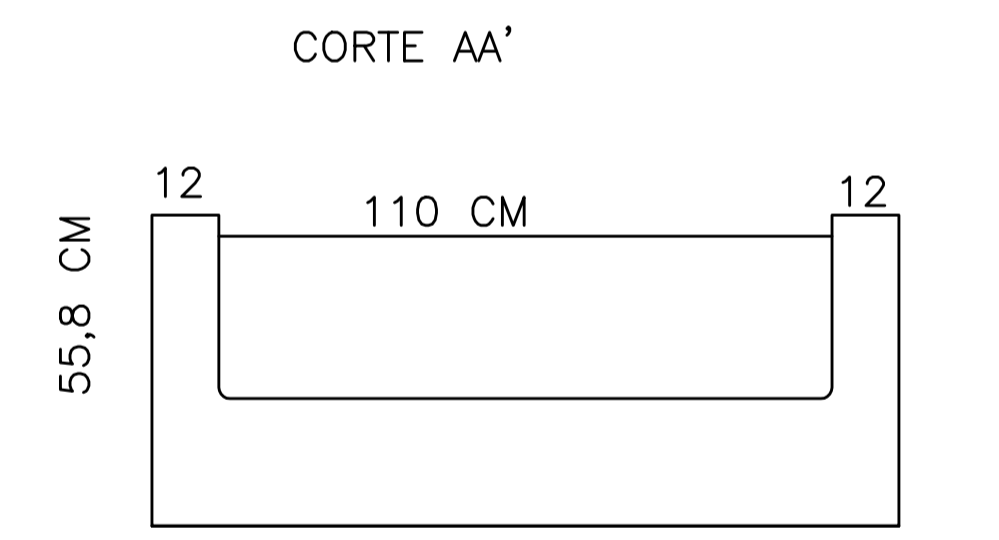
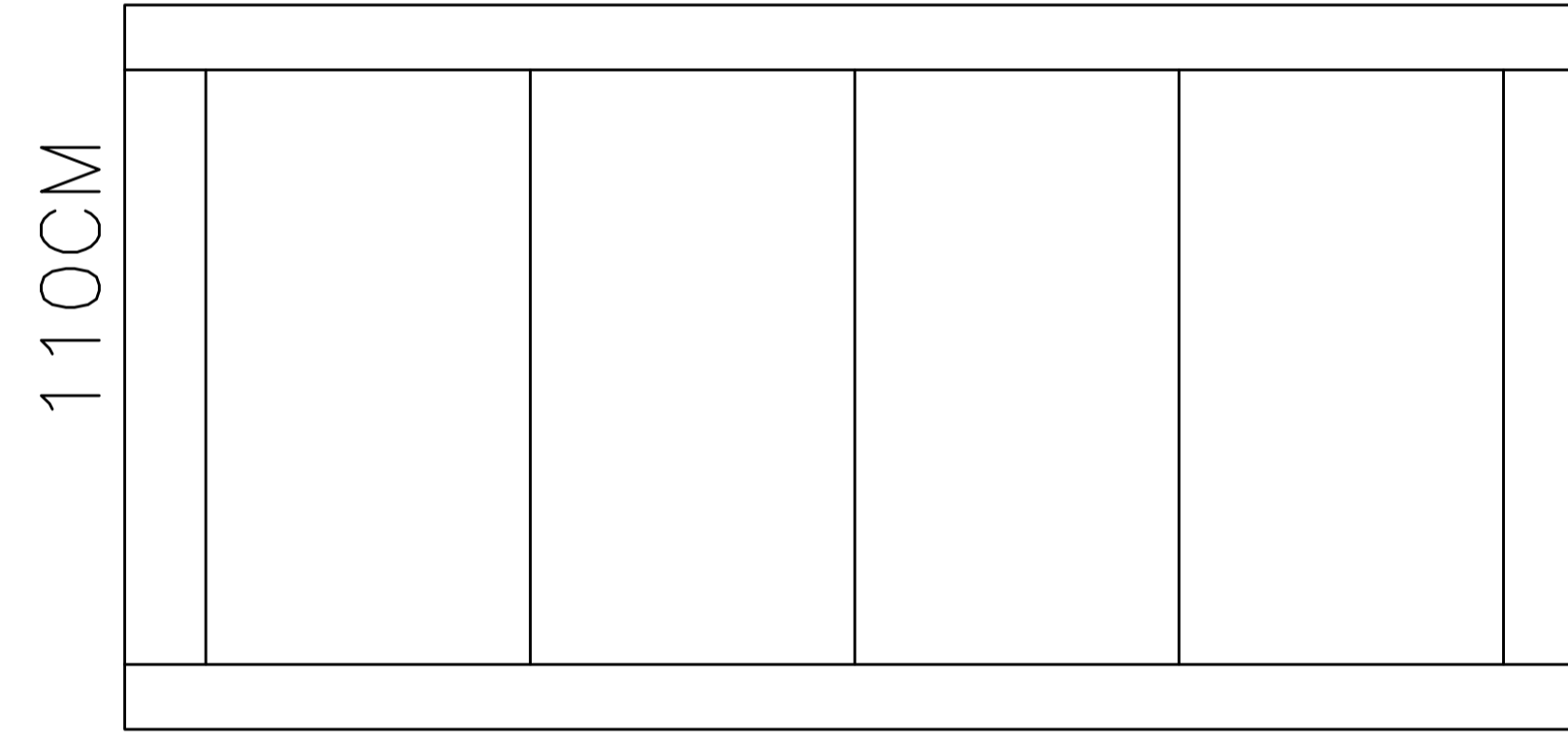


ESCADA HIDRAULICA DAD 4 MODELO DNIT



DESCIDA D' ÁGUA EM PLANTA



DIMENSÕES E CONSUMOS MÉDIOS											
CONCRETO SIMPLES ARMADO					CONCRETO ARMADO						
TIPO	ADAPTÁVEL EM	CONCRETO M3/3	FORMAS M2/M	ESCAVAÇÃO M3/3	APILOAMENTO TIPO	N1 KG/M	N2 KG/M	N3 KG/M	N4 KG/M	N5 KG/M	PESO KG/M
DAD 04	BSTC 600MM	0,59	0,53	0,37	0,11 DAD 04	5,17	0,93	4,32	0,96	0,58	11,96

- NOTAS:
- 1-DIMENSÕES DAS BITOLAS DAS BARRAS EM AÇO CA 60;
 - 2-UTILIZAR CONCRETO FCK >= 15MPA;
 - 3-SERÃO COLOCADA JUNTAS DE DILATAÇÃO A CADA 10M E PREENCHIDA COM ARGAMASSA ASFÁLTICA;
 - 4- INTERCALAR DENES DE ANCORAGEM A CADA 5M, MEDINDO 15X40CM, EM TODA EXTENSÃO DA SEÇÃO TRANSVERSAL.
 - 5 - MODELO DAD 4 ALBUM DE PROJETOS DE DRENAGEM DO DNIT.



PREFEITURA MUNICIPAL DE BRAUNAS/MG

RESPONSÁVEL TÉCNICO		DIONES VAZ DE OLIVEIRA		CREA		135448/D					
PROPRIETÁRIO		PREFEITURA MUNICIPAL DE BRAUNAS		CPF/CNPJ		18.307.389/0001-88					
OBRA: PAVIMENTAÇÃO EM BLOCOS SEXTAVADO DE CONCRETO				NÚMERO				-			
ENDEREÇO DA OBRA: MORRO GERÔNIMO E BARRODAS				CEP				-			
QUADRA	LOTE	TIPO DE PROJETO		PAVIMENTAÇÃO		ESCALAS		INDICADAS			
CONTEUDO: DETALHES DA ESCADA HIDRAULICA											
PROJETO		DIONES		DESENHO		DIONES		DATA		15/05/2024	
REVISÃO				FOLHA		06/07					