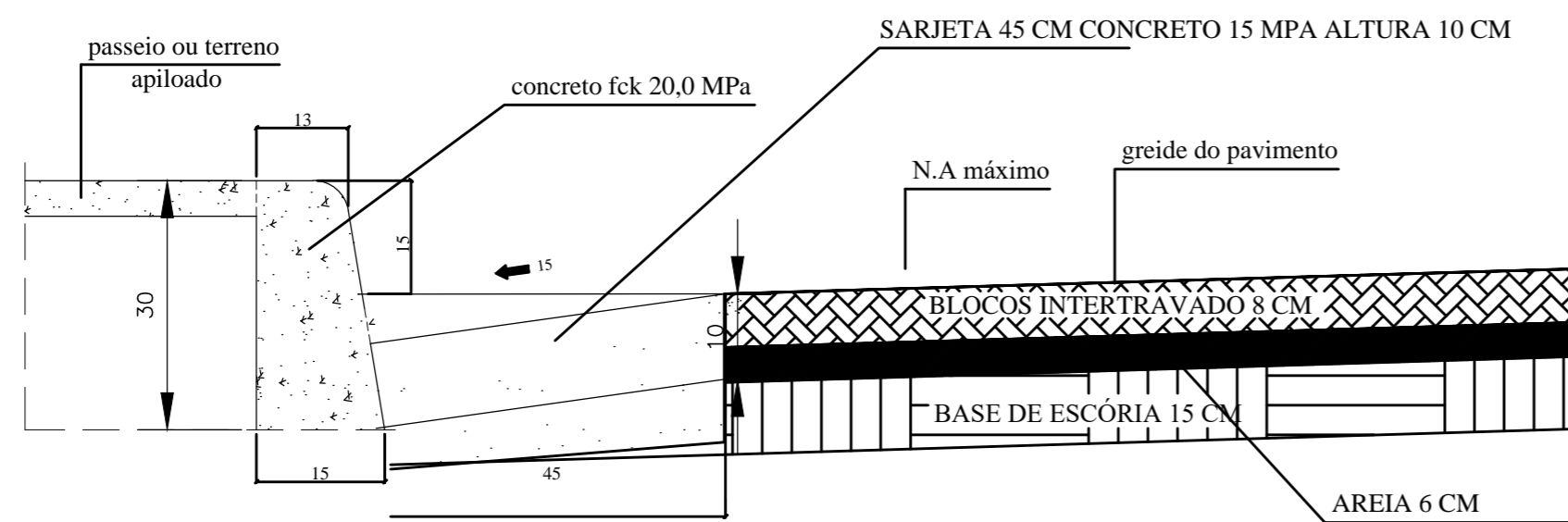
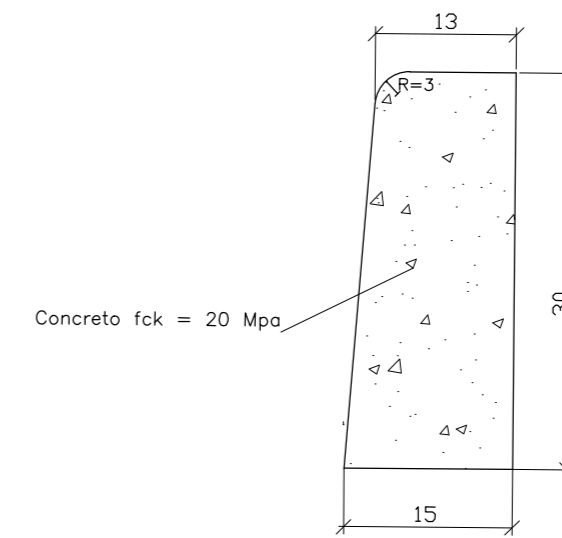


MEIO FIO E SARJETA DE CONCRETO

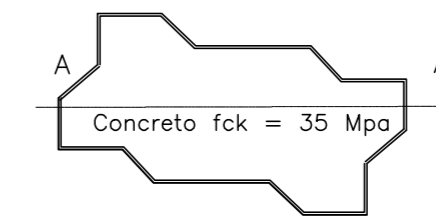


DETALHE SEM ESCALA

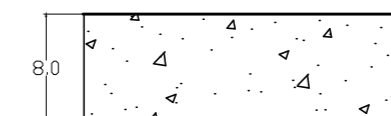
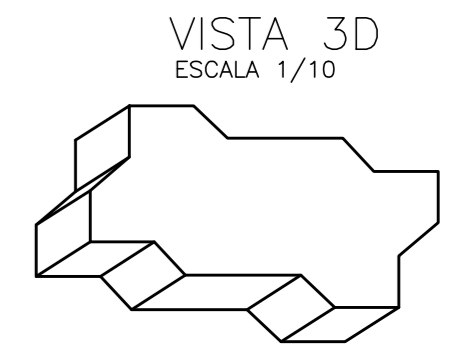


DETALHE DO MEIO-FIO ESCALA 1/10

BLOCO DE CONCRETO



PLANTA BAIXA ESCALA 1/10



BLOCO CORTE AA ESCALA 1/10



PREFEITURA MUNICIPAL DE BRAUNAS/MG
RUA SÃO BENTO, 401 – CENTRO

RESPONSÁVEL TÉCNICO		DIONES VAZ DE OLIVEIRA		CREA	135448/D
PROPRIETÁRIO		PREFEITURA MUNICIPAL DE BRAUNAS		CPF/CNPJ	18.307.389/0001-88
OBRA: PAVIMENTAÇÃO EM BLOCOS INTERTRAVADO DE CONCRETO 16 FACES				NÚMERO	-
ENDEREÇO DA OBRA: RUA SÃO BENTO				CEP	-
QUADRA	LOTE	TIPO DE PROJETO		ESCALAS	
-	-	PAVIMENTAÇÃO		INDICADAS	
CONTEÚDO: DETALHES DA PAVIMENTAÇÃO E DRENAGEM					
PROJETO	DIONES	DESENHO	DIONES	DATA	25/03/2024
		REVISÃO		FOLHA	04/04